



CÉLINE WRIGHT

Paris

CUMULUS - SUSPENSION BOÎTIER ACIER

Fiche technique / Notice de montage

Assembly Notice

CUMULUS - SUSPENSION

- Dimension abat-jour : 80 x 60 x 31 cm
 - 1 Lampe LED type E27 - 1060 Lumen - 2700 Kelvin
 - Puissance max : 12 Watt - Tension : 230V **CE**
 - Dimmable sur mesure
 - Matières : Papier japonais, rotin, galet de marbre blanc, câble acier, câble d'alimentation cristal, platine inox brossé.
- Entretien : Épousseter régulièrement avec un plumeau naturel ou une micro fibre.

Nuages de papier aux formes organiques et légères.

Cumulus est équipé d'un système monte et baisse, lesté par un galet de marbre blanc.

NOTE: POUR CHANGER L'AMPOULE, TENIR LA DOUILLE D'UNE MAIN ET CHANGER L'AMPOULE AVEC L'AUTRE MAIN.
ATTENTION RISQUE DE BRÛLURE SI L'AMPOULE EST CHAUDE.

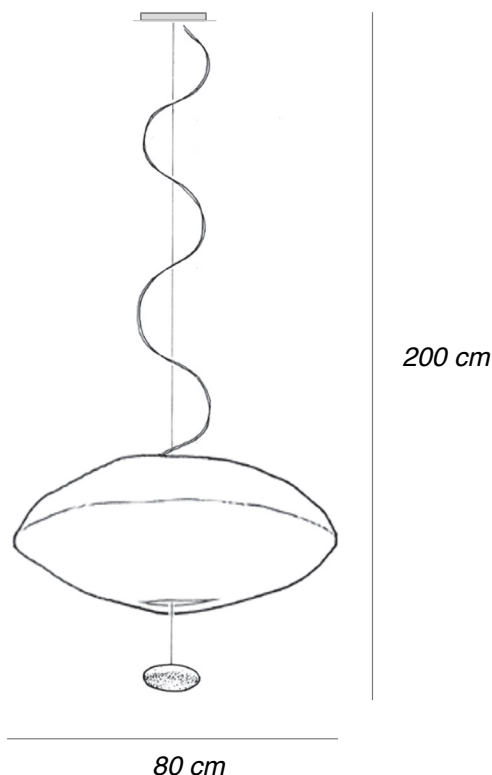
CUMULUS - HANGING LAMP

- Lampshade dimension : 80 x 60 x 31cm
 - 1 Lamp LED type E27 - 1060 Lumen - 2700 Kelvin
 - Power max : 12 Watt - Voltage : 230V **CE**
 - Dimmable on request
 - Materials: Japanese paper, rattan, white marble pebble, steel cable, crystal power cable, brushed stainless steel plate.
- Maintenance: Dust regularly with a natural feather duster or microfiber.

Paper clouds in organic and light shapes.

Cumulus is equipped with an up and down system, weighted by a white marble pebble.

NOTE: TO CHANGE THE BULB, HOLD THE SOCKET WITH ONE HAND AND CHANGE THE BULB WITH THE OTHER HAND.
CAUTION RISK OF BURNS IF THE BULB IS HOT.



INSTALLATION DU LUMINAIRE

- Déballez délicatement le luminaire. Fixer la patte au plafond à l'aide de vis adaptées. Connectez les dominos. Connecter le fil de terre.

- Vous pouvez régler la longueur du câble acier du luminaire en faisant coulisser le câble de suspension dans le "coulisstop" en pressant sur celui-ci (pièce centrale du boîtier).

- Vissez le boîtier à l'aide des vis latérales.

(figure 1 et 2)

MONTAGE DE L'ABAT-JOUR

- Monter l'abat jour en papier en l'enfilant le long du câble par le bas. Fixer l'abat jour à l'aide des petites baguettes de rotin.

- Placer l'ampoule en passant la main par le trou inférieur.

L'abat jour coulisse sur le câble.

Vous pouvez choisir la hauteur du nuage de papier: soulever le galet et faire coulisser la structure en l'attrapant par le bas du tube métallique cintré à l'intérieur de la lampe.

(figure 3 et 4)

LAMP SET UP

- Delicately take out the lamp from its packaging.

- Fix the metal box at the ceiling with proper screws.
- Connect the domino.

- You can choose the length of the wire: press on the «coulisstop» in the center of the ceiling box and pull or push the wire.

- Screw in the lateral screws.

(figure 1 and 2)

LAMP SHADE SET UP

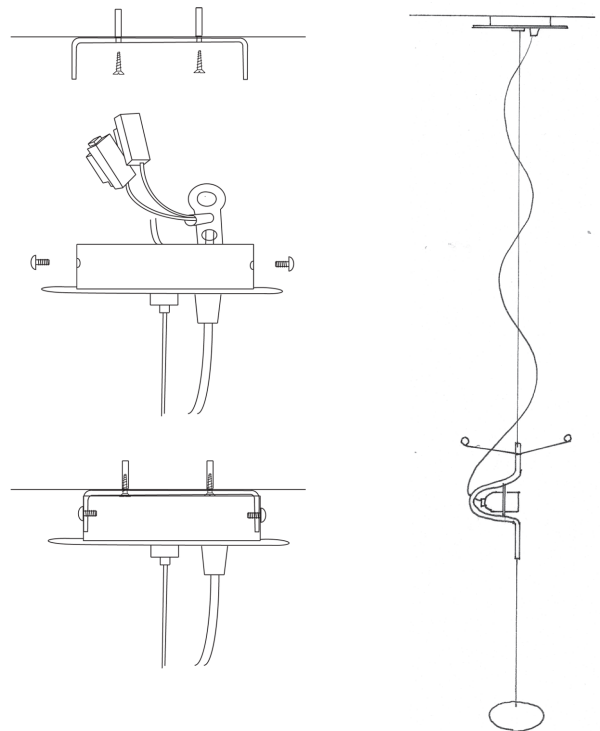
- Slide the steel line through the lamp shade from the bottom.

- Hook the lamp shade with the two rattin rods.

- Put in the bulb.

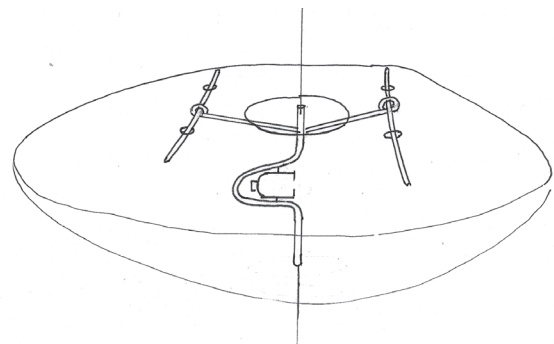
- You can adjust the height of the lamp: take the stone in one hand, without the tension in the cable, you will be able to pull up or down the tube structure holding the paper lamp shade.

(figure 3 and 4)

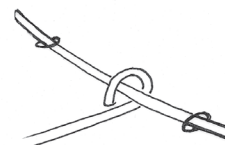


1

2



3



4

