



CÉLINE WRIGHT

Paris

ENVOL SUSPENSION BRANCHEMENT AU PLAFOND

Fiche technique / Notice de montage

Assembly Notice

ENVOL - SUSPENSION BRANCHEMENT AU PLAFOND

- Dimensions : 24 x 17 x 207 cm
- 2 Lampes LED type E27 - 1060 Lumen - 2700 Kelvin
- Puissance max : 12 Watt - Tension : 230V **CE**
- Dimmable
- Matières : Papier japonais, rotin, leste en acier, cordon électrique cristal longueur 2 m.
- Entretien : Épousseter régulièrement avec un plumeau naturel ou une micro fibre.

NOTE: POUR CHANGER L'AMPOULE, TENIR LA DOUILLE D'UNE MAIN ET CHANGER L'AMPOULE AVEC L'AUTRE MAIN. ATTENTION RISQUE DE BRÛLURE SI L'AMPOULE EST CHAUDE.

ENVOL - HANGING LAMP GROUND CONNECTION

- Size : 24 x 17 x 207 cm.
- 2 Lamps LED type E27 - 1060 Lumen - 2700 Kelvin
- Power max : 12 Watt - Voltage : 230V **CE**
- Dimmable
- Material : Japanese paper, rattan, metal structure, steel ballast, crystal electric cord, length : 2m.
- Maintenance : Dust regularly with a feather duster or a microfiber.

TO CHANGE THE BULB, HOLD THE FITTING WITH ONE HAND AND CHANGE THE BULB WITH THE OTHER HAND.

207 cm

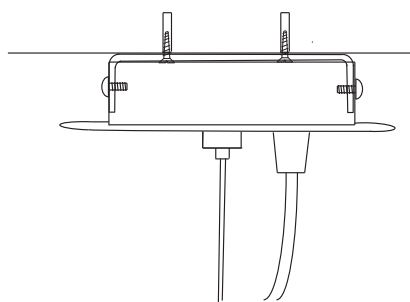
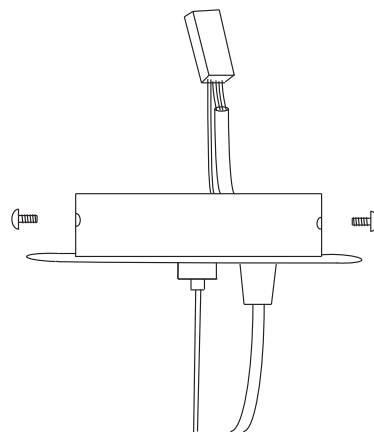
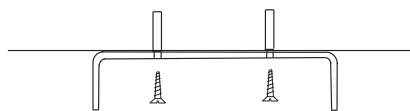


24 cm

INSTALLATION DU LUMINAIRE

- Déballer délicatement le luminaire.
- Fixer la patte au plafond à l'aide de vis adaptées.
- Connecter le domino.
- Visser le boîtier à l'aide des vis latérales.
- Vous pouvez régler la longueur du câble acier du luminaire en faisant coulisser le câble de suspension dans le « coulistop » en pressant sur celui-ci (pièce centrale du boîtier).

(figure 1)



(figure 1)

MONTAGE DE L'ABAT-JOUR

- Pour mettre les ampoules, dévisser le bouton de fermeture maintenant les deux abat-jours (figure 2).
- Écarter délicatement les deux côtés puis passer votre main et visser l'ampoule. Refermer l'abat-jour de la même manière.

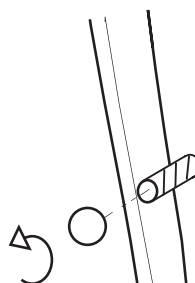
LAMP SET UP

- *Delicately take out the lamp from its packaging.*
- *Fix the metal box at the ceiling with proper screws.*
- *Connect the domino.*
- *You can choose the length of the wire : press on the « coulistop » in the center of the ceiling box and pull or push the wire.*
- *Screw in the lateral screws.*

(figure 1)

LAMP SHADE SET UP

- *Remove the clothing button that maintain together the two sides of the lampshade (figure 2).*
- *Gently open the lampshade and screw on the bulbs. Close the lamp the same way.*



(figure 2)

