



Celine Wright

KALEIDOSCOPE APPLIQUE / PLAFONNIER

Fiche technique / Notice de montage

Assembly Notice

KALEIDOSCOPE - APPLIQUE / PLAFONNIER

PETIT MODÈLE :

- 2 Lampes LED type E14 - 400 Lumen - 2700 Kelvin
- Puissance max : 4 Watt - Tension : 230V **CE**
- Dimmable

MOYEN MODÈLE :

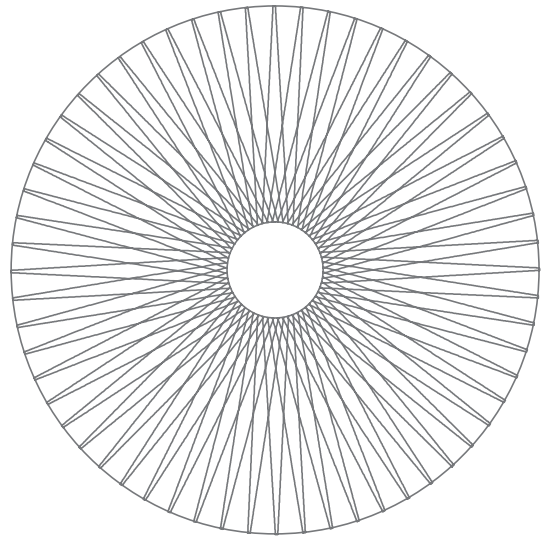
- 2 Lampes LED type E27 - 1060 Lumen - 2700 Kelvin
- Puissance max : 12 Watt - Tension : 230V **CE**
- Dimmable

GRAND MODÈLE :

- 2 Lampes LED type E27 - 1060 Lumen - 2700 Kelvin
- Puissance max : 12 Watt - Tension : 230V **CE**
- Dimmable

- Matières : Papier japonais, boîtier acier noir.
- Entretien : Épousseter régulièrement avec un plumeau naturel ou une micro fibre.

Luminaire lentiforme à placer en applique ou en plafonnier.



KALEIDOSCOPE - WALL / CEILING LAMP

SMALL SIZE :

- 2 Lamps LED type E14 - 400 Lumen - 2700 Kelvin
- Power max : 4 Watt - Voltage : 230V **CE**
- Dimmable

MIDDLE SIZE :

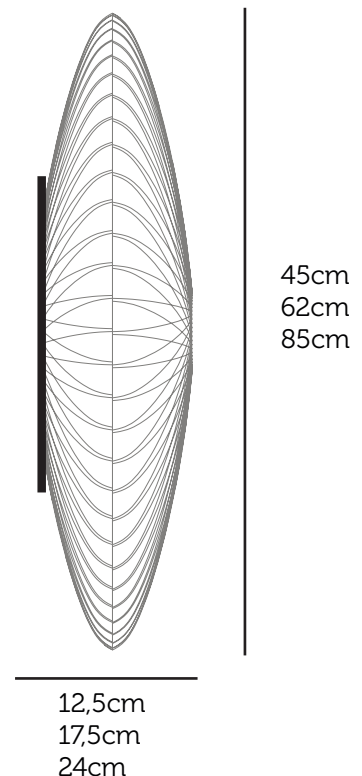
- 2 Lamps LED type E27 - 1060 Lumen - 2700 Kelvin
- Power max : 12 Watt - Voltage : 230V **CE**
- Dimmable

BIG SIZE :

- 2 Lamps LED type E27 - 1060 Lumen - 2700 Kelvin
- Power max : 12 Watt - Voltage : 230V **CE**
- Dimmable

- Materials : Japanese paper, black metal box.
- Maintenance : Dust regularly with the aid of a feather duster or a microfiber.

A lentiform lamshade to be placed on the wall or the ceiling.



INSTALLATION DU LUMINAIRE

- Déballer délicatement le luminaire.
- Fixer le boîtier au plafond ou au mur à l'aide de vis adaptées.
- Connectez les dominos.
- Connecter le fil de terre. Mettre les ampoules.

(figure 1)

MONTAGE DE L'ABAT-JOUR

- Fixez l'abat jour aimanté.
(figure 2).

NOTE: POUR CHANGER L'AMPOULE, TENIR LA DOUILLE D'UNE MAIN ET CHANGER L'AMPOULE AVEC L'AUTRE MAIN. ATTENTION RISQUE DE BRÛLURE SI L'AMPOULE EST CHAUDE.

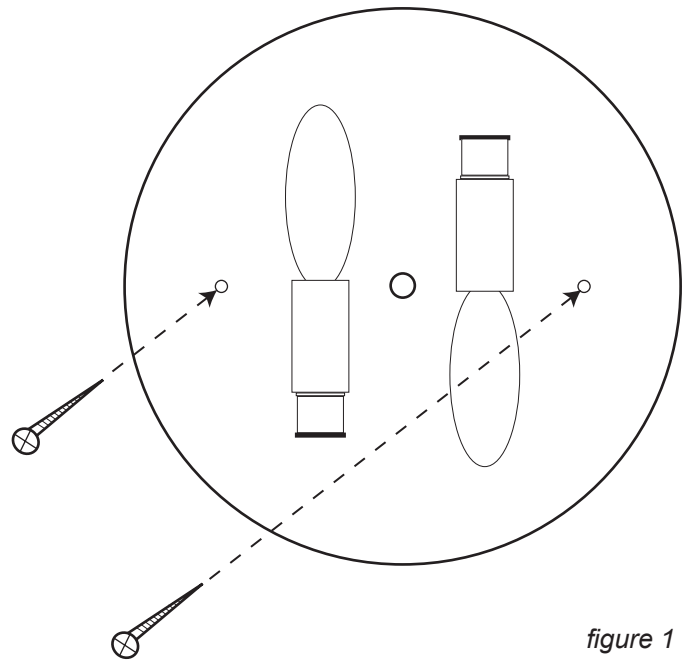


figure 1

LAMP SET UP

- Delicately take out the lamp from its packaging.
- Fix the metal box at the ceiling or on the wall with proper screws.
- Connect the domino.
- Put in the bulbs.

(figure 1)

LAMP SHADE SET UP

- Fix the lamp shade to the bottom of the plate with the magnets.
(figure 2)

NOTE: TO CHANGE THE BULB, HOLD THE SOCKET WITH ONE HAND AND CHANGE THE BULB WITH THE OTHER HAND. CAUTION RISK OF BURNS IF THE BULB IS HOT.

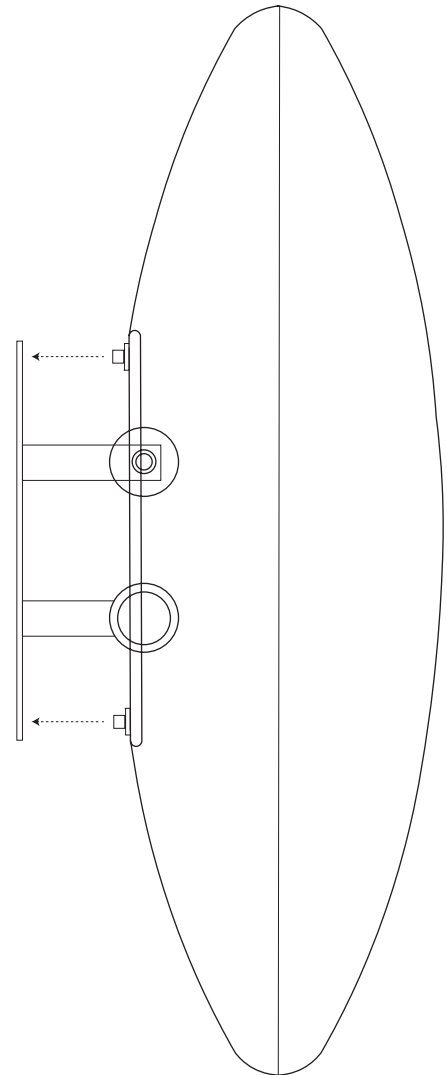


figure 2

