



CÉLINE WRIGHT

PARIS

FIL DE COCON applique

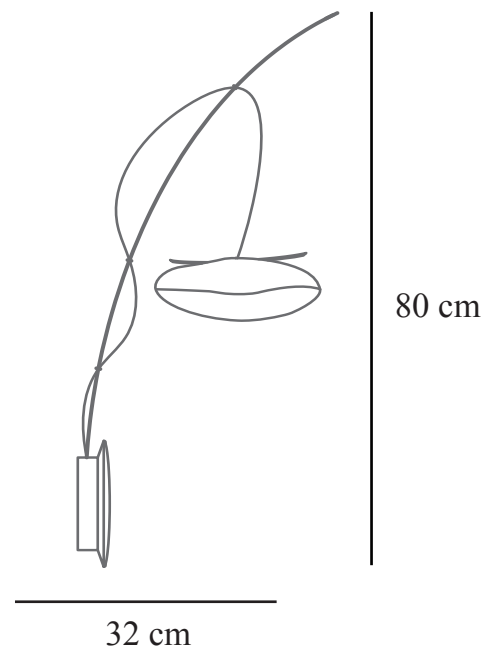
Fiche technique / Notice de montage

Assembly Notice

FIL DE COCON - APPLIQUE

- Dimensions abat jour : 21 x 15,5 x 10 cm
- 1 Lampe Eco Halogène type G4 - 230 Lumen - 2900 Kelvin
- Puissance max : 15 Watt - Tension : 12V **CE**
- Dimmable
- Matières: papier japonais, boîtier noir et tige acier inox, socle en noyer massif, rotin.
- Entretien : Épousseter régulièrement avec un plumeau naturel ou une micro fibre.

Un cocon ne tient qu'à un fil...Un petit abat jour cocon est suspendu à une légère tige en acier par deux brins de rotin. Une lentille en noyer massif tourné habille le boîtier en acier.



FIL DE COCON - WALL LIGHT

- Lamp dimensions: 21 x 15.5 x 10 cm
- 1 Lamp Eco Halogen type G4 - 230 Lumen - 2900 Kelvin
- Power max : 15 Watt - Voltage : 12V **CE**
- Dimmable
- Materials: Japanese paper, black steel case and stem, base made of walnut wood, rattan.
- Maintenance: Dust regularly with a feather duster or a microfiber.

A cocoon that only hangs from a string...A small cocoon lamp hangs on a light steel stem by two wisps of rattan. A lens in worked walnut wood dresses the steel case.



INSTALLATION DU LUMINAIRE

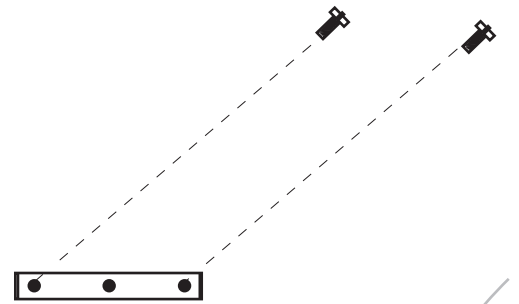
- Déballer délicatement le luminaire.
- Fixer l'étrier au mur à l'aide de vis adaptées en veillant à ce que les deux perçages prévus pour les vis soient horizontaux, connectez le domino.
- Visser le luminaire à l'aide des deux vis latérales.
- Pour changer l'ampoule, retirer les brins de rotin qui maintiennent le cocon, puis replacer la à l'identique.

NOTE: POUR CHANGER L'AMPOULE, TENIR LA DOUILLE D'UNE MAIN ET CHANGER L'AMPOULE AVEC L'AUTRE MAIN. ATTENTION RISQUE DE BRÛLURE SI L'AMPOULE EST CHAUDE.

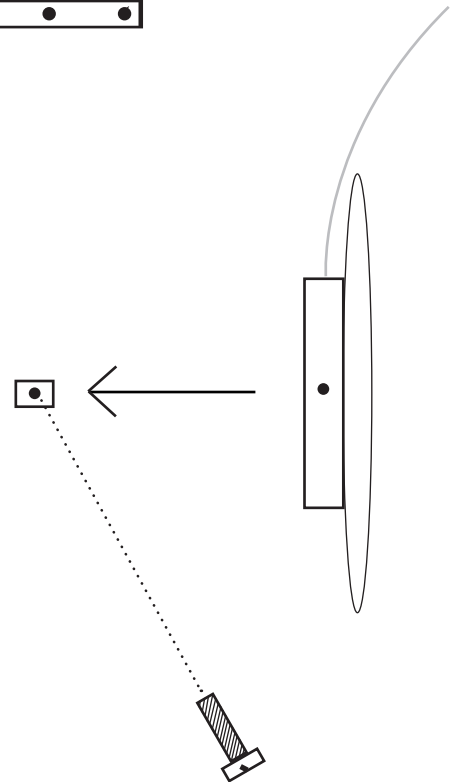
LAMP SET UP

- *Delicately take out the lamp from its packaging.*
- *Fix the caliper to the wall horizontally and connect the lamp.*
- *Screw the lamp from the side.*
- *To changed the bulb, remove the rotten who retaining the cocoon, then replace it identically.*

TO CHANGE THE BULB, HOLD THE FITTING WITH ONE HAND AND CHANGE THE BULB WITH THE OTHER HAND.



VUE DE FACE



VUE DE CÔTÉ

