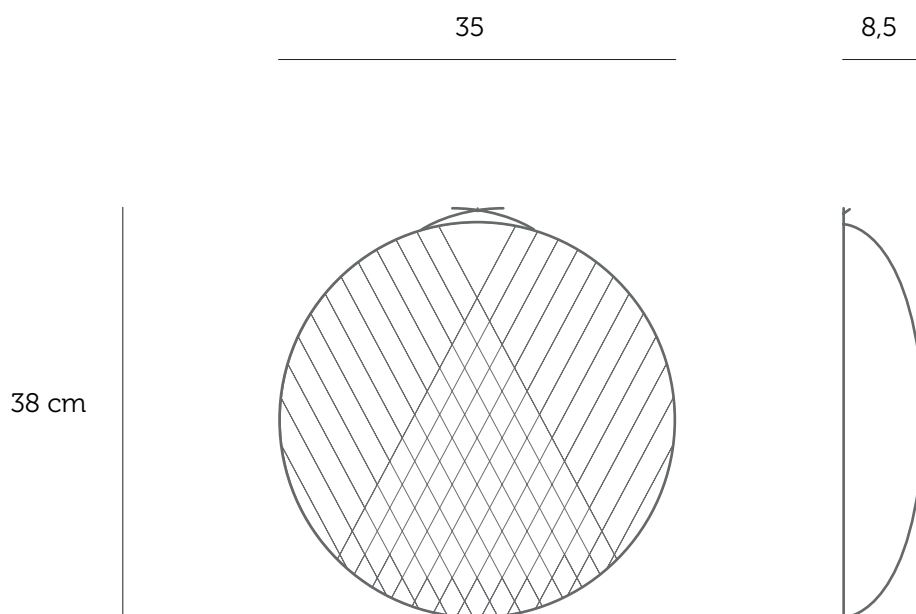




PLEINE LUNE APPLIQUE

Fiche technique / Notice de montage

Assembly Notice



PLEINE LUNE - APPLIQUE

- 1 ampoule LED type E14 - 400 Lumen - 2700 Kelvin
- Puissance max : 4 W - Tension : 230 V
- Dimmable
- Matières : papier japonais, rotin, acier finition noire.
- Entretien : Épousseter régulièrement avec un plumeau naturel ou une micro fibre.

NOTE : DÉBRANCHER LE LUMINAIRE POUR CHANGER L'AMPOULE, TENIR LA DOUILLE D'UNE MAIN ET CHANGER L'AMPOULE AVEC L'AUTRE MAIN.
TOUTE RÉPARATION DU SYSTÈME ÉLECTRIQUE DEVRA ÊTRE EFFECTUÉE PAR UN PROFESSIONNEL.

PLEINE LUNE - WALL LAMP

- 1 light bulb LED type E14 - 400 Lumen - 2700 Kelvin
- Power max : 4 Watt - Voltage : 230V
- Dimmable
- Materials : japanese paper, rattan, steel with black finish.
- Maintenance : dust regulary with a feather duster or a microfiber.

NOTE : UNPLUG THE LAMP TO CHANGE THE BULB. HOLD THE FITTING WITH ONE HAND, AND CHANGE THE BULB WITH THE OTHER HAND. ANY FIXING MUST BE DONE BY A PROFESSIONAL.

INSTALLATION DU LUMINAIRE

Déballez délicatement l'abat-jour.

Pour effectuer les perçages :

Perçage 1 (figure 1) : Marquez sur votre mur l'emplacement souhaité du centre du luminaire puis percez aux dimensions de la cheville. Enfoncez la cheville.

Perçage 2 : Tracez le repère du 2ème perçage à 20 cm au-dessus du 1er trou dans l'axe vertical (figure 2). Percez avec une mèche de diamètre 4mm, un angle de 60° et une profondeur d'environ 2 cm (figure 3). Insérez le brin de rotin dans le trou qui servira d'accroche au luminaire.

Une fois les perçages effectués, assurez-vous que le courant électrique est bien coupé puis réalisez le branchement des câbles à l'aide du boîtier de connexion (figure 2).

Positionnez le système électrique comme indiqué sur le croquis (figure 2) puis vissez-le avec la vis fournie et vissez l'ampoule dans la douille.

Enfin, accrochez le luminaire grâce au brin de rotin (figure 4).

LAMP SET UP

Carefully unpack the lampshade.

To make the holes:

Drilling 1 (Figure 1): Mark the desired location on your wall for the center of the fixture and then drill to the size of the pin. Drive the plug in.

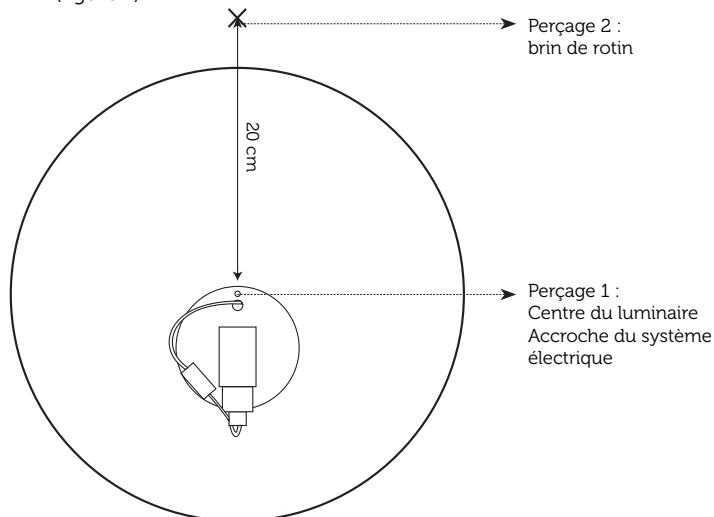
Drilling 2: Mark the 2nd hole 20 cm above the 1st hole in the vertical axis (figure 2). Drill with a 4mm diameter drill bit at an angle of 60° and a depth of about 2 cm (figure 3). Insert the rattan strand in the hole that will be used to hang the the light fixture.

Once the holes have been drilled, make sure that the electrical power is turned off and then connect the cables using the connection box (figure 2).

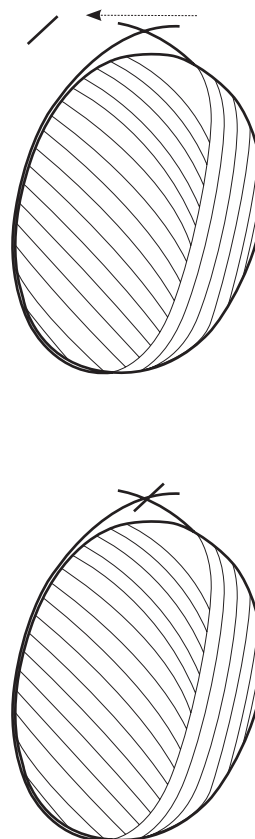
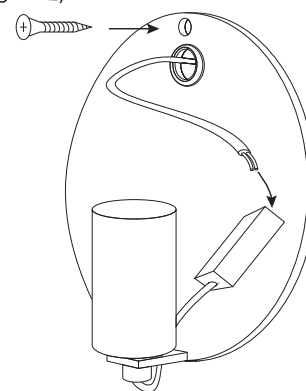
Position the electrical system as shown in the sketch (figure 2) then screw it with the screw provided and screw the bulb into the socket.

Finally, hang the light with the rattan strand (figure 4).

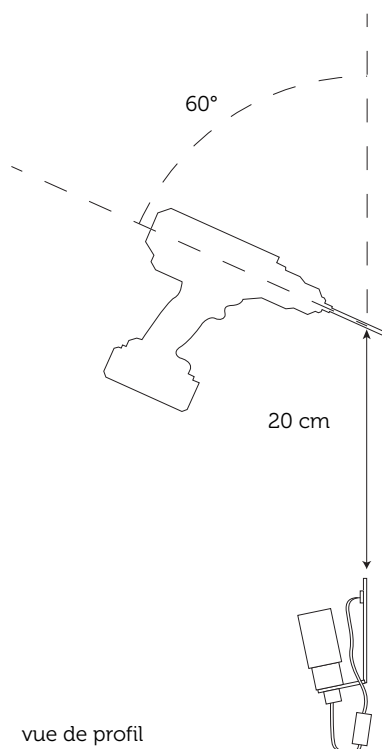
Vue de face (figure 1)



(figure 2)



(figure 4)



vue de profil (figure 3)

