



CÉLINE WRIGHT

Paris

TAMAGO - LAMPE À POSER

Fiche technique / Notice de montage

Assembly Notice

TAMAGO - LAMPE À POSER

PETIT MODÈLE

- Dimensions: 20 x 20 x 23 cm
- 1 Lampe LED type E14 - 400 Lumen - 2700 Kelvin
- Puissance max : 4 Watt - Tension : 230V ☒
- Dimmable
- Matières : Acier peint époxy, inox, papier japonais moulé.
- Entretien : À l'aide de l'embout à brosse, épousseter régulièrement avec un aspirateur.

GRAND MODÈLE

- Dimensions: 25 x 25 x 33 cm
- 1 Lampe LED type E14 - 400 Lumen - 2700 Kelvin
- Puissance max : 4 Watt - Tension : 230V ☒
- Dimmable
- Matières : Acier peint époxy, inox, papier japonais moulé.
- Entretien : À l'aide de l'embout à brosse, épousseter régulièrement avec un aspirateur.

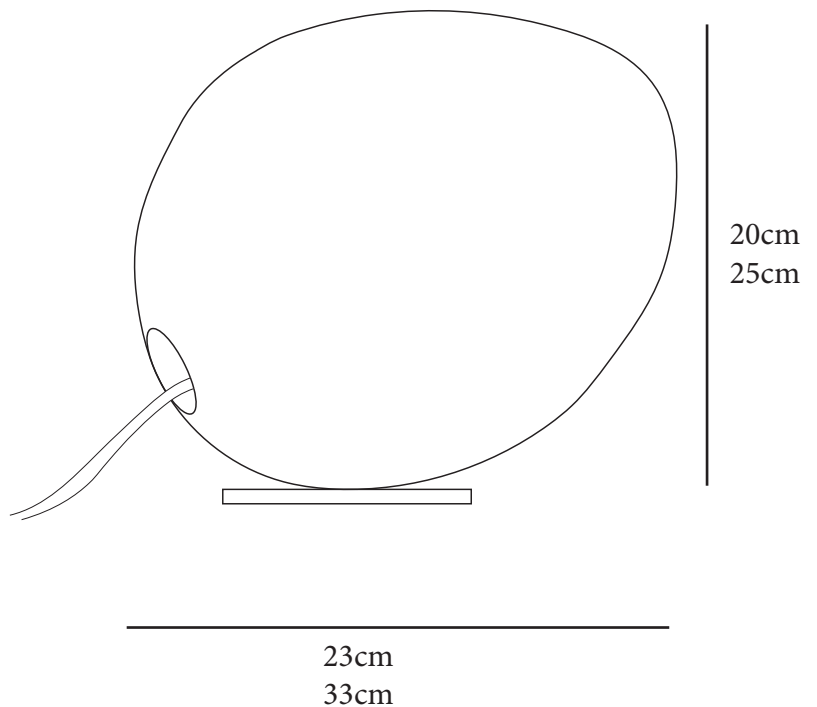
TAMAGO - TABLE LAMP

SMALL MODEL

- Size : 20 x 20 x 23 cm
- 1 Lamp LED type E14 - 400 Lumen - 2700 Kelvin
- Power max : 4 Watt - Voltage : 230V ☒
- Dimmable
- Materials : Painted steel- stainless steel- Japanese moulded paper.
- Maintenance: Using the brush tip, dust regularly with a vacuum cleaner.

BIG MODEL

- Size : 25 x 25 x 33 cm
- 1 Lamp LED type E14 - 400 Lumen - 2700 Kelvin
- Power max : 4 Watt - Voltage : 230V ☒
- Dimmable
- Materials : Painted steel- stainless steel- Japanese moulded paper.
- Maintenance: Using the brush tip, dust regularly with a vacuum cleaner.



INSTALLATION DU LUMINAIRE

- Déballer délicatement le luminaire. Mettre l'ampoule.

MONTAGE DE L'ABAT JOUR

- Fixer l'abat jour en le pinçant entre l'aimant de la douille et la plaque. Vous pouvez changer l'inclinaison de la lampe suivant le point de fixation de l'abat jour (figure 1).

- Pour le petit modèle uniquement, vous pouvez utiliser la lampe en applique. Vissez la plaque à l'aide de la vis et la cheville fournie. Fixez l'abat jour de la même manière (figure 2).

NOTE: POUR CHANGER L'AMPOULE, TENIR LA DOUILLE D'UNE MAIN ET CHANGER L'AMPOULE AVEC L'AUTRE MAIN. ATTENTION RISQUE DE BRÛLURE SI L'AMPOULE EST CHAUDE. TOUTE RÉPARATION DU SYSTÈME ÉLECTRIQUE DEVRA ÊTRE EFFECTUÉE PAR UN PROFESSIONNEL.

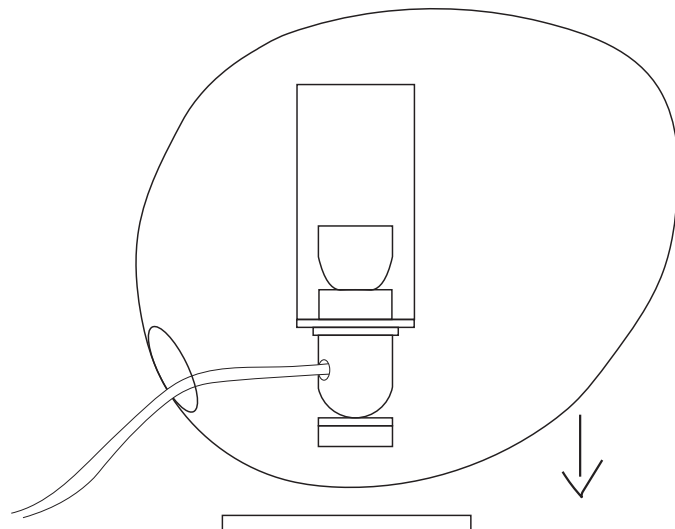


Figure 1

LAMP SET UP

- Carefully unpack the luminaire.

- Secure the lampshade by pinching it between the bushing magnet and the plate. You can change the inclination of the lamp according to the point of attachment of the lampshade (figure 1).

- For the small model only, you can use the wall lamp. Screw the plate with the screw and plug supplied. Fix the lampshade in the same way (figure 2).

NOTE: TO CHANGE THE BULB, HOLD THE SOCKET WITH ONE HAND AND CHANGE THE BULB WITH THE OTHER HAND. ATTENTION RISK OF BURNING IF THE BULB IS HOT. ANY REPAIRS TO THE ELECTRICAL SYSTEM MUST BE CARRIED OUT BY A PROFESSIONAL.

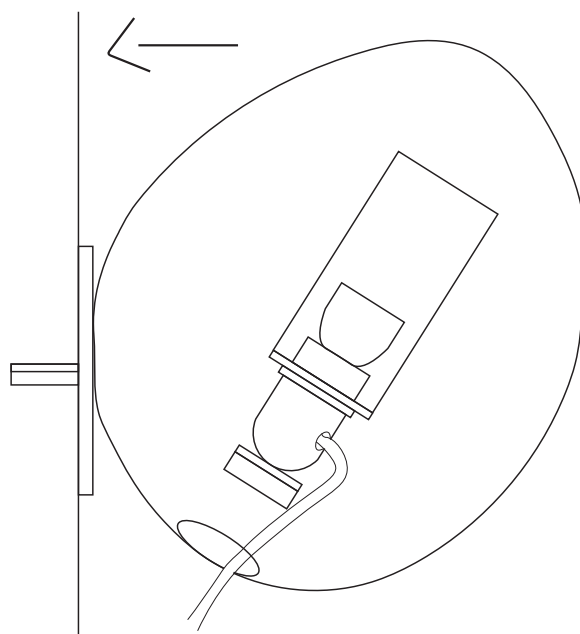


Figure 2

