



CÉLINE WRIGHT

Paris

---

## CHRYSALIDE APPLIQUE

Fiche technique / Notice de montage

Assembly Notice

---

### CHRYSALIDE - APPLIQUE

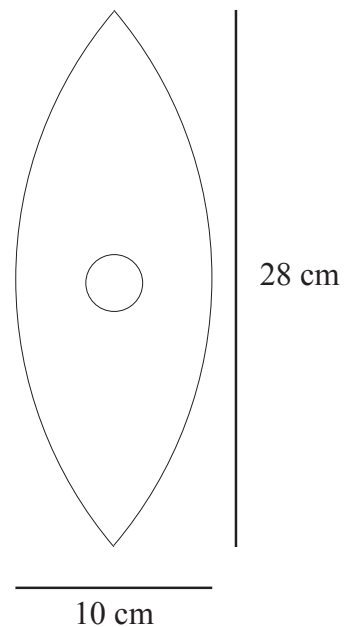
- 1 Lampe LED type G9 - 200 Lumen - 3000 Kelvin
- Puissance max : 2 Watt - Tension : 230V **CE**
- Non dimmable
- Matières : Papier japonais, disque acier noir, aimant.
- Entretien : Épousseter régulièrement avec un plumeau naturel ou une micro fibre.

*Un luminaire aux courbes naturelles évoquant une chrysalide. La disposition rayonnante des bandelettes souligne sa forme oblongue.*

**NOTE: DÉBRANCHER LE LUMINAIRE POUR CHANGER L'AMPOULE, TENIR LA DOUILLE D'UNE MAIN ET CHANGER L'AMPOULE AVEC L'AUTRE MAIN.**

**TOUTE RÉPARATION DU SYSTÈME**

**ÉLECTRIQUE DEVRA ÊTRE EFFECTUÉE PAR UN PROFESSIONNEL.**

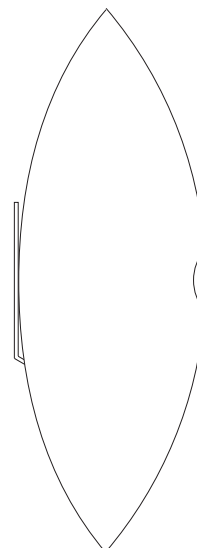


### CHRYSALIDE - WALL LAMP

- 1 Lampe LED type G9 - 200 Lumen - 3000 Kelvin
- Power max : 2 Watt - Voltage : 230V **CE**
- Not dimmable
- Materials : japanese paper, black steel plate, magnet.
- Maintenance : dust regularly with a feather duster or a microfiber.

*Reminiscent of the shape of a chrysalis, this delicate lamp can be used as a table lamp or a wall lamp. Also exists with a wall connector.*

**NOTE : TO CHANGE THE BULB, HOLD THE FITTING WITH ONE HAND AND CHANGE THE BULB WITH THE OTHER HAND. ANY REPAIR OF THE ELECTRICAL SYSTEM MUST BE CARRIED OUT BY A PROFESSIONAL.**

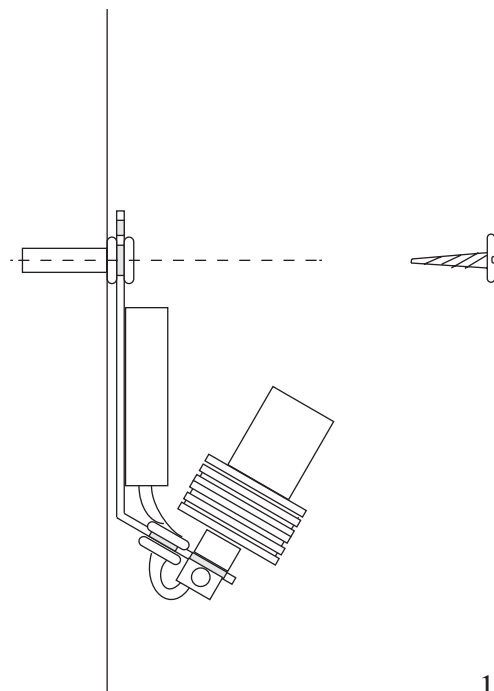


## INSTALLATION DU LUMINAIRE

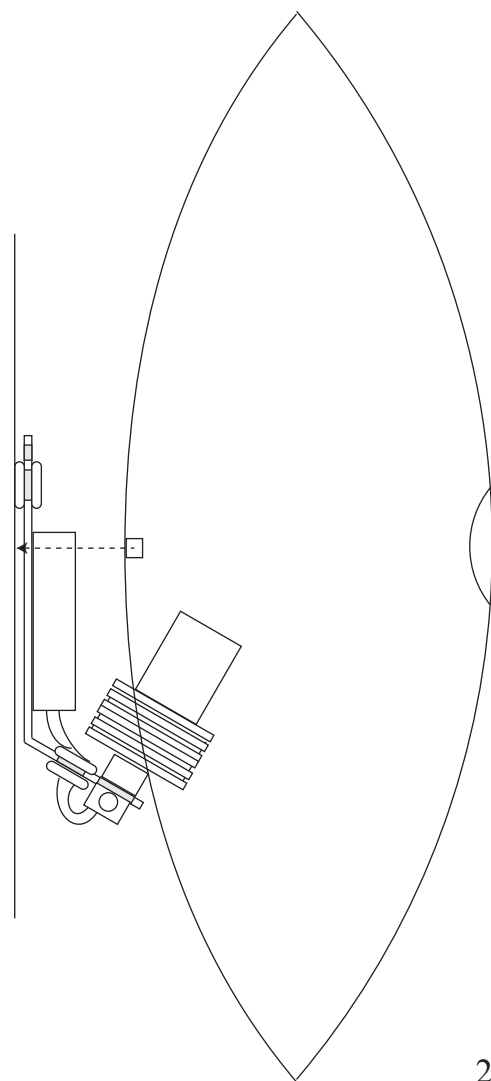
- Déballer délicatement le luminaire.
- Fixer la plaque au mur à l'aide d'une vis adaptée. (figure1)
- Connectez le domino.
- Placez l'ampoule.
- Aimantez l'abat-jour sur la plaque. (figure2)

## LAMP SET UP

- *Delicately take out the lamp from its packaging.*
- *Fix the metal plate to the wall with the aid of a screw. (figure1)*
- *Connect the domino.*
- *Fix the bulb.*
- *Fix the paper shade to the metal plate with the aid of the magnets. (figure2)*



1



2



2