



CÉLINE WRIGHT

Paris

4 COCONS LAMPADAIRE

Fiche technique / Notice de montage

Assembly Notice

4 COCONS - LAMPADAIRE

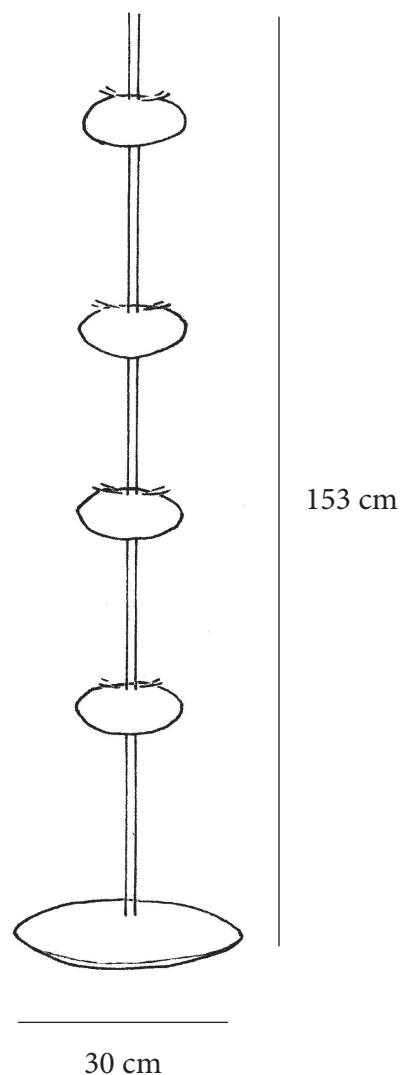
- Dimensions: 30 cm x 27 cm x 153 cm
- 4 Lampes Eco Halogène type G4 - 230 Lumen - 2900 Kelvin
- Puissance max : 15 Watt - Tension : 12V **CE**
- Dimmable
- Matières: socle en noyer massif, abat-jour en papier japonais
- Entretien: à l'aide de l'embout à brosse de l'aspirateur ou d'un plumeau naturel, épousseter régulièrement.

NOTE: DÉBRANCHER LE LUMINAIRE POUR CHANGER L'AMPOULE, TENIR LA DOUILLE D'UNE MAIN ET CHANGER L'AMPOULE AVEC L'AUTRE MAIN. TOUTE RÉPARATION DU SYSTÈME ELECTRIQUE DEVRA ETRE EFFECTUÉE PAR UN PROFESSIONNEL.

4 COCONS - FLOOR LAMP

- Size: 30 cm x 27 cm x 153 cm
- 4 Lamps Eco Halogen type G4 - 230 Lumen - 2900 Kelvin
- Power max : 15 Watt - Voltage : 12V **CE**
- Dimmable
- Material: solid walnut base, japonese paper shade
- Maintenance : Using the brush tip of the vacuum cleaner or a natural duster, dust regularly.

NOTE: TO CHANGE THE BULB, HOLD THE FITTING WITH ONE HAND AND CHANGE THE BULB WITH THE OTHER HAND. ANY REPAIR OF THE ELECTRICAL SYSTEM MUST BE CARRIED OUT BY A PROFESSIONAL.



INSTALLATION

La 4 Cocon lampadaire est livrée montée.
Déballer délicatement le luminaire de son carton.

- Enlever l'abat-jour. (figure1)

Tenir l'abat-jour et le faire remonter en haut des tiges en acier pour accéder à l'ampoule.

- Changement de l'ampoule.

Tenir la douille d'une main et changer l'ampoule avec l'autre main.
Attention risque de brûlure si l'ampoule est chaude.

- Remettre l'abat-jour. (figure2)

Tenir l'abat-jour et le faire glisser le long des tiges en acier. Prendre soin de remettre les deux petites tiges d'osier croisées en appui sur les serre-câbles placés sur les tiges en acier.

INSTALLATION

*The 4 Cocoon floor lamp is delivered mounted.
Carefully unpack the luminaire from its cardboard.*

- Remove the lampshade. (figure1)

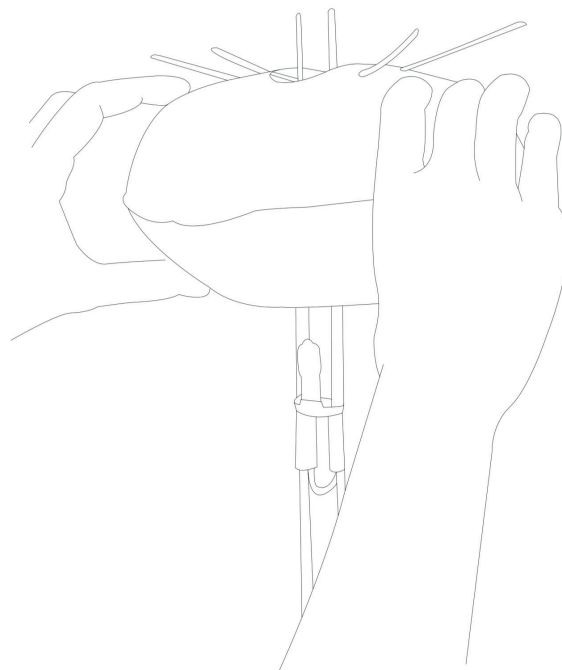
Hold the lampshade and raise it to the top of the steel rods to remove it.

- Change of bulb.

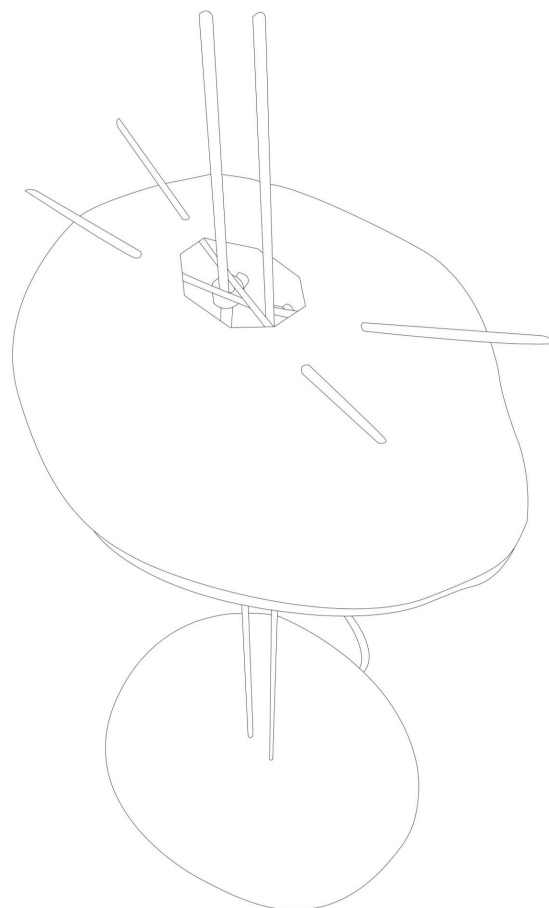
*Hold the socket in one hand and change the bulb with the other hand.
Attention risk of burning if the bulb is hot.*

- Return the lampshade. (figure2)

Hold the lampshade and slide it along the steel rods. Be sure to put the two small wicker rods crossed back on the cable ties placed on the steel rods.



1



2



2