



CÉLINE WRIGHT

Paris

NUAGE

Fiche technique / Notice de montage

Assembly Notice

NUAGE - SUSPENSION

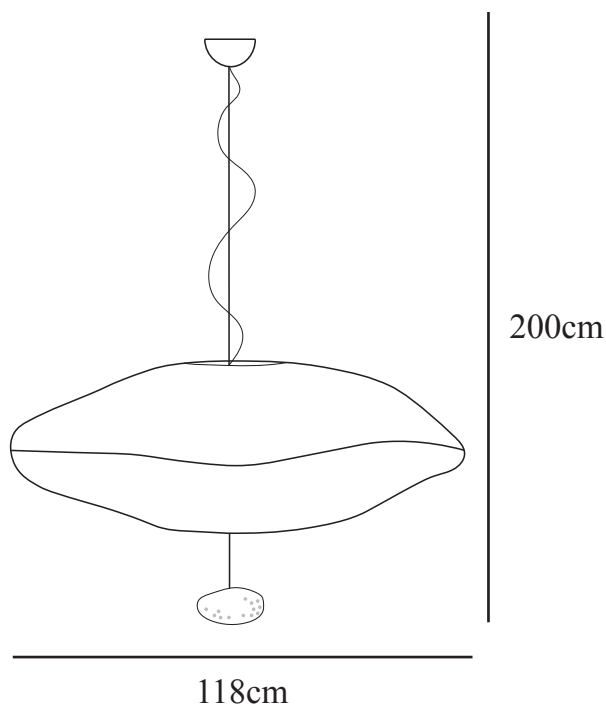
- Dimension abat-jour : 118 x 71 x 45 cm
- 2 Lampes LED type E27 - 1060 Lumen - 2700 Kelvin
- Puissance max : 12 Watt - Tension : 230V **CE**
- Dimmable
- Matières : Papier japonais, rotin, galet de marbre blanc, câble acier, câble d'alimentation cristal.
- Entretien : Épousseter régulièrement avec un plumeau naturel ou une micro fibre.

Nuage de papier aux formes organiques et légères.

NUAGE - HANGING LAMP

- Lampshade dimension : 118 x 71 x 45 cm
- 2 Lamps LED type E27 - 1060 Lumen - 2700 Kelvin
- Power max : 12 Watt - Voltage : 230V **CE**
- Dimmable
- Materials : Japanese paper, marble pebble, strands of rattan, iridescent cable, steel cable.
- Maintenance : Dust regularly with the aid of a feather duster or a microfiber.

Paper cloud with organic shapes.



INSTALLATION DU LUMINAIRE

- Déballer délicatement le luminaire.
- Connecter le domino.
- Fixer un crochet solide au plafond.
- Dévissez le serre-câble, choisissez la longueur de câble acier adéquat en formant une boucle, puis revissez le bien. (Figure 1 et 2)
- Régler la longueur du câble du luminaire en le faisant coulisser dans le boîtier en papier, et visser le boîtier en le plaquant au plafond à l'aide de la vis latérale (figure 3).
- suspendre l'abat-jour grâce aux joncs de rotin.
- Pour les nuages avec galets il est possible de régler la hauteur du galet grâce au serre câble (figure 4).
Pour plus de sécurité, resserrez le serre câble à l'aide d'une clé adaptée.

NOTE: POUR CHANGER L'AMPOULE, TENIR LA DOUILLE D'UNE MAIN ET CHANGER L'AMPOULE AVEC L'AUTRE MAIN.
ATTENTION RISQUE DE BRÛLURE SI L'AMPOULE EST CHAUDE.

LAMP SET UP

- Carefully unpack the luminaire.
- Connect the domino.
- Fix a strong hook to the ceiling.
- Unscrew the cable clamp, select the appropriate length of steel cable by forming a loop, then screw it back tightly (Figure 1 and 2).
- Adjust the length of the luminaire cable by sliding it into the paper housing, and screw the housing to the ceiling using the side screw (Figure 3).
- Hang the lampshade from the rattan rods.
- For clouds with rollers, you can adjust the height of the roller using the cable clamp (figure 4).
For greater safety, tighten the cable clamp with a suitable spanner.

Note: To change the bulb, hold the socket with one hand and change the bulb with the other.
Caution: there is a risk of burns if the bulb is hot.

