



CÉLINE WRIGHT

Paris

COCON PERCHÉ

Fiche technique / Notice de montage
Assembly Notice

COCON PERCHÉ - APPLIQUE DÉPORTÉE

- 1 Lampe type Eco Halogène G4 - 230 Lumen - 2900 Kelvin
- Puissance max: 15 Watt - Tension: 12V $\text{C}\text{€}$
- Dimmable
- Matières: papier japonais, tige acier noir, rotin, drisse noire, cordon électrique transparent et noir 4 m, variateur noir à 1,5m de la prise.
- Entretien : Épousseter régulièrement avec un plumeau naturel ou une microfibre.

Une structure d'une grande simplicité, composée d'une légère tige d'acier noire, de cordelette, et d'un astucieux système de nœud, permet de maintenir la perche en appui sur le mur. Un cocoon y est délicatement suspendu. L'orientation est réglable.

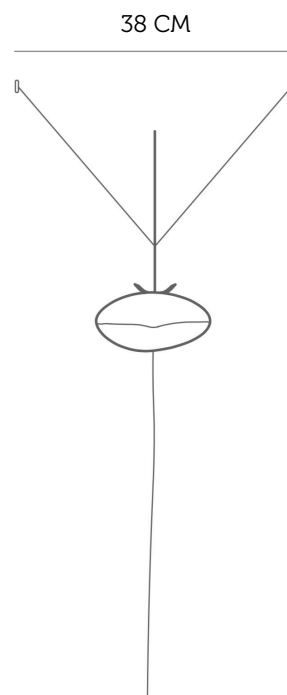
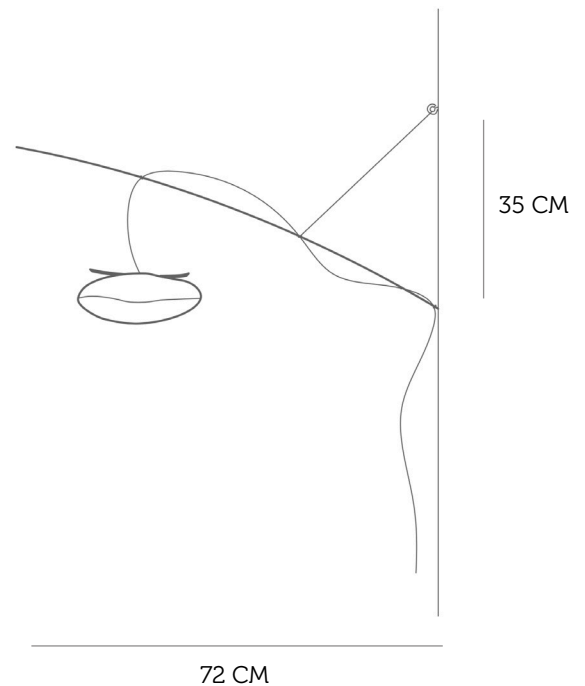
NOTE: DÉBRANCHER LE LUMINAIRE POUR CHANGER L'AMPOULE, TENIR LA DOUILLE D'UNE MAIN ET CHANGER L'AMPOULE AVEC L'AUTRE MAIN.
TOUTE RÉPARATION DU SYSTÈME ÉLECTRIQUE DEVRA ÊTRE EFFECTUÉE PAR UN PROFESSIONNEL.

COCON PERCHÉ - WALL LIGHT

- 1 Lamp type Eco Halogen G4 - 230 Lumen - 2900 Kelvin
- Power max: 15 Watt - Voltage: 12V $\text{C}\text{€}$
- Dimmable
- Materials: Japanese paper, black steel stem, rattan, black halyard, transparent and black electrical cord of 4m, black dimmer 1.5m from the electrical outlet.
- Maintenance: Dust regularly with a feather duster or a micro-fiber.

A structure of utmost simplicity, composed of a tube of steel and cords of black nylon with a clever system of knots which allows for the suspension of a perch against the wall. A cocoon is delicately suspended. The direction is adjustable.

NOTE: SWITCH OFF THE LAMP TO CHANGE THE BULB.
WE REMIND YOU THAT FOR YOUR SAFETY, ANY REPARATION OF THE ELECTRICAL SYSTEM MUST BE DONE BY A PROFESSIONAL.



INSTALLATION DU LUMINAIRE

- Déballez délicatement le luminaire.
- Percer un trou dans votre paroi diam 3mm à 45° environ, d'une profondeur de 1cm
- Planter les deux autres clous ou crochets symétriquement en suivant le plan ci-contre.
- Positionner la base de la tige dans le clou central, puis en maintenant le luminaire accrocher les deux boucles de suspension sur les deux autres clous ou crochets.
- Vous pouvez régler l'inclinaison et l'orientation du luminaire en faisant coulisser le nœud et le joint de blocage des câbles de suspension sur la tige.

(figure 1)

- Pour changer l'ampoule, retirer les brins de rotin qui maintiennent le cocon, puis le replacer à l'identique.

(figure 2)

NOTE : POUR CHANGER L'AMPOULE, TENIR LA DOUILLE D'UNE MAIN ET CHANGER L'AMPOULE AVEC L'AUTRE MAIN. ATTENTION RISQUE DE BRÛLURE SI L'AMPOULE EST CHAUDE.

LAMP SET UP

- Delicately take out the lamp from its packaging.
- Drill a hole diam 3mm 1 cm deep angle 45° to fix the base of the lamp at the height you want
- Hammer the two other nails following the plan.
- Fix the base of the wire in the central hole and hang the two loops of the cables to the other nails or hook.
- You can choose the angle of the lamp by moving the silicone rubber that holds the loop around the tube.

(figure 1)

- To changed the bulb, remove the rattan retaining the cocoon and replace it identically.

(figure 2)

NOTE : TO CHANGE THE BULB, HOLD THE FITTING WITH ONE HAND AND CHANGE THE BULB WITH THE OTHER HAND.

Placement des crochets ou clous

vue de face

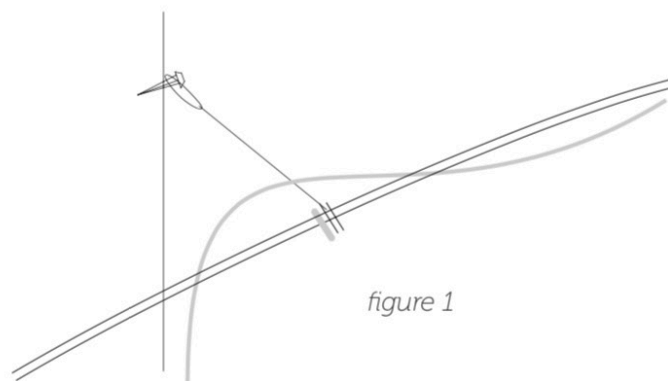
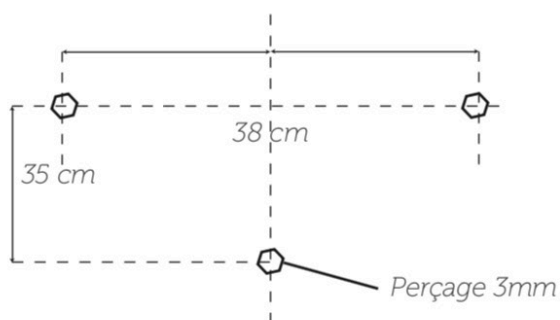


figure 1

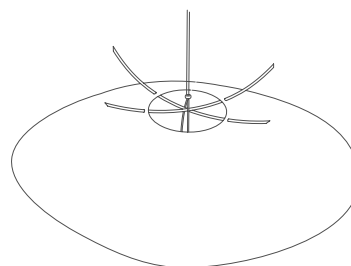


figure 2

