



CÉLINE WRIGHT

Paris

ZEN SUSPENSION 45/62/85

Fiche technique / Notice de montage

Assembly Notice

ZEN - SUSPENSION

PETIT MODÈLE:

- 2 Lampes LED type E14 - 400 Lumen - 2700 Kelvin
- Puissance max : 4 Watt - Tension : 230V ☹☹
- Dimmable

GRAND MODÈLE/ MOYEN MODÈLE:

- 2 Lampes LED type E27 - 1060 Lumen - 2700 Kelvin
- Puissance max : 12 Watt - Tension : 230V ☹☹
- Dimmable

- Matières : Papier japonais, câble électrique cristal, platine inox brossé.
- Entretien : Épousseter régulièrement avec un plumeau naturel ou une micro fibre.

ZEN - HANGING LAMP

SMALL MODEL:

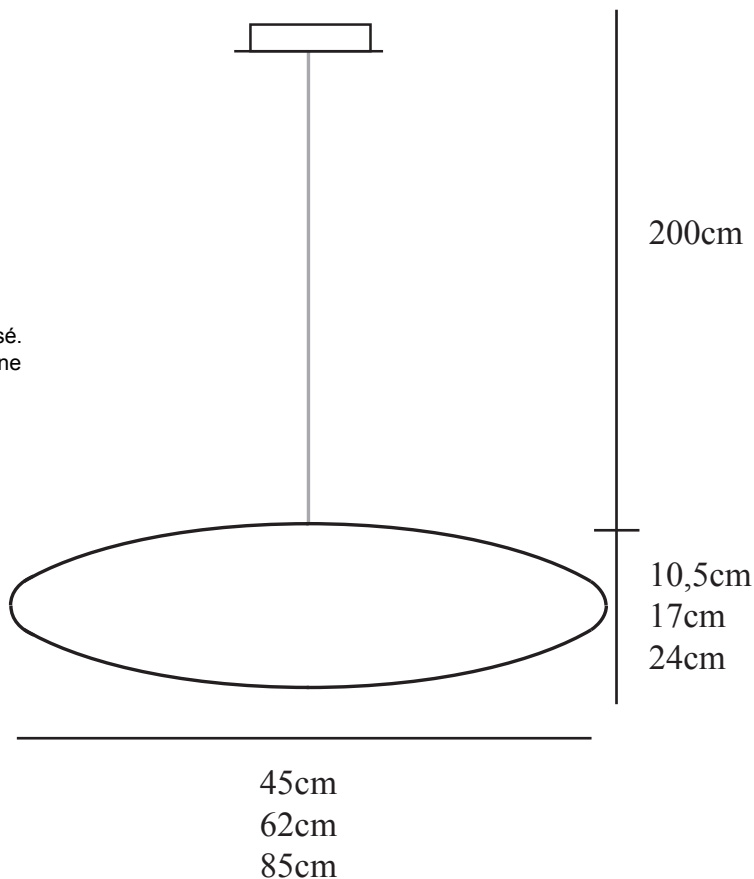
- 2 Lampes LED type E14 - 400 Lumen - 2700 Kelvin
- Power max : 4 Watt - Voltage : 230V ☹☹
- Dimmable

BIG/MIDDLE MODEL:

- 2 Lampes LED type E27 - 1060 Lumen - 2700 Kelvin
- Power max : 12 Watt - Voltage : 230V ☹☹
- Dimmable

- Materials : Japanese paper, brushed stainless steel plate, crystal electric cord.

- Maintenance : Dust regularly with a feather duster or a microfiber.



INSTALLATION DU LUMINAIRE

- Déballez délicatement le luminaire.
- Fixer la patte au plafond à l'aide de vis adaptées.
- Connectez les dominos. Vous pouvez régler la hauteur du luminaire en faisant coulisser le câble électrique dans le serre câble en le desserrant.
- Vissez le boîtier à l'aide des vis latérales. Mettre les ampoules.

(figure 1)

- Aimanter l'abat-jour à la structure après avoir mis les ampoules. Vous pouvez régler l'équilibrage de la lampe en déplaçant latéralement la structure aimantée dans l'abat jour. (figure 2)

- Pour changer l'ampoule faire l'opération inverse.

NOTE: POUR CHANGER L'AMPOULE, TENIR LA DOUILLE D'UNE MAIN ET CHANGER L'AMPOULE AVEC L'AUTRE MAIN. ATTENTION RISQUE DE BRÛLURE SI L'AMPOULE EST CHAUDE.

LAMP SET UP

- Delicately take out the lamp from its packaging.
- Fix the metal box at the ceiling with proper screws.
- Connect the domino.
- You can choose the length of the wire: unscrew the « cable stop » in the center of the ceiling box and pull or push the wire.
- screw in the lateral screws.

(figure 1)

- Fix the lamp shade with the aid of the magnets inside the lamp shade. You can make the ballance of the lamp shade by mooving the structure sideways inside the lamp shade. (figure 2.)

- To change the bulb, do the reverse.

NOTE: TO CHANGE THE BULB, HOLD THE SOCKET WITH ONE HAND AND CHANGE THE BULB WITH THE OTHER HAND. CAUTION RISK OF BURNS IF THE BULB IS HOT.

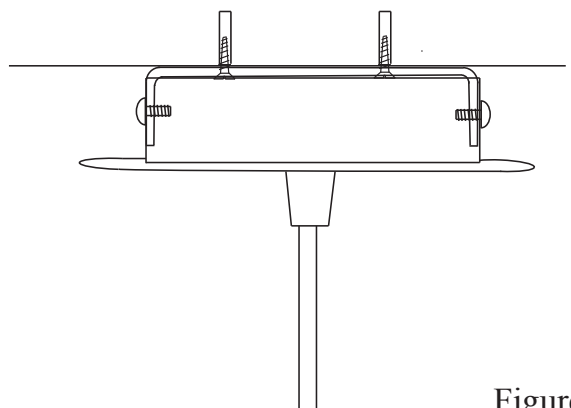
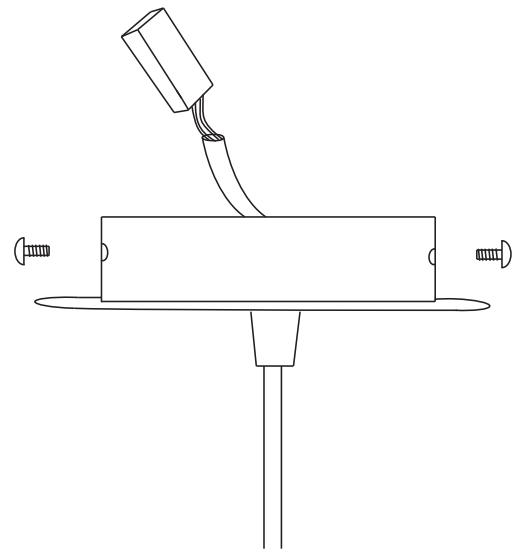
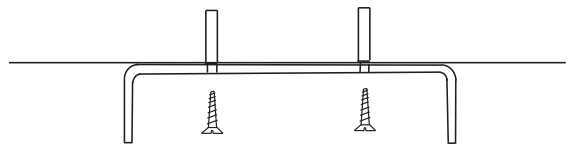


Figure 1

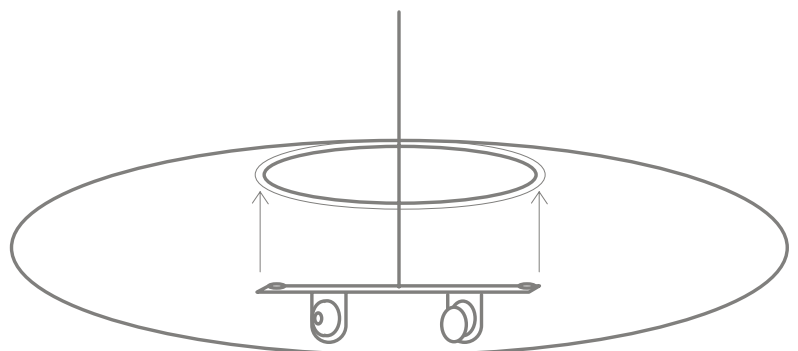


Figure 2

