



CÉLINE WRIGHT

Paris

POINTS DE SUSPENSION BRANCHEMENT AU SOL/PLAFOND

Fiche technique / Notice de montage

Assembly Notice

POINTS DE SUSPENSION - SUSPENSION

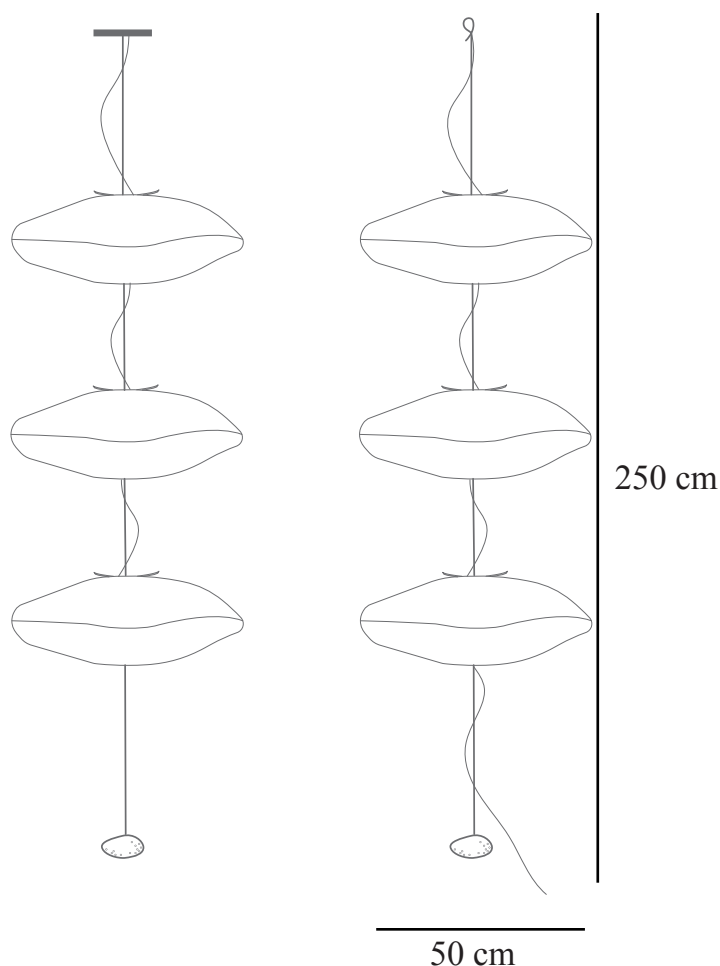
- Dimensions abat-jour : 50 x 35 x 19 cm
- 3 Lampes LED type E27 - 1060 Lumen - 2700 Kelvin
- Puissance max : 12 Watt - Tension : 230V **CE**
- Dimmable
- Matières : Papier japonais, rotin, câble acier, galet de marbre blanc, câble électrique cristal.
- Entretien : Épousseter régulièrement avec un plumeau naturel ou une micro fibre.

Trois météorites de lumière flottent dans l'espace. La guirlande se fixe au plafond. L'espacement des abat-jours est réglable, ils coulissent sur le câble lesté par un galet de marbre blanc.

POINTS DE SUSPENSION - HANGING LAMP

- Dimensions lampshade: 50 x 35 x 19 cm
- 3 Lamp LED type E27 - 1060 Lumen - 2700 Kelvin
- Power max : 12 Watt - Voltage : 230V **CE**
- Dimmable
- Materials: Japanese paper, rattan, steel cord, white marble pebble, crystal electric cord.
- Maintenance : Dust regularly with a feather duster or a microfiber.

Suspended luminous pebbles. The light is fixed to the ceiling. The spacing of the lampshades is adjustable. Each slides along the cable that is weighted with a white marble stone.



INSTALLATION DU LUMINAIRE

- Déballer délicatement le luminaire.
- Fixer la patte au plafond à l'aide de vis adaptées.
- Connectez le domino.
- Connecter le fil de terre
- Vous pouvez régler la longueur du câble du luminaire en le faisant coulisser dans le boîtier en papier.
- Vissez le boîtier en le plaquant au plafond à l'aide de la vis latérale. (figure 1 + 2).

MONTAGE DE L'ABAT-JOUR

- Monter l'abat jour en papier en l'enfilant le long du câble par le bas. Fixer l'abat jour à l'aide des petites baguettes de rotin. (figure 2)
- Placer l'ampoule en passant la main par le trou inférieur. (figure 3)

L'abat jour coulisse sur le câble.

Vous pouvez choisir la hauteur du nuage de papier: soulever le galet et faire coulisser la structure en l'attrapant par le bas du tube métallique cintré à l'intérieur de la lampe.

NOTE: POUR CHANGER L'AMPOULE, TENIR LA DOUILLE D'UNE MAIN ET CHANGER L'AMPOULE AVEC L'AUTRE MAIN. ATTENTION RISQUE DE BRÛLURE SI L'AMPOULE EST CHAUDE.

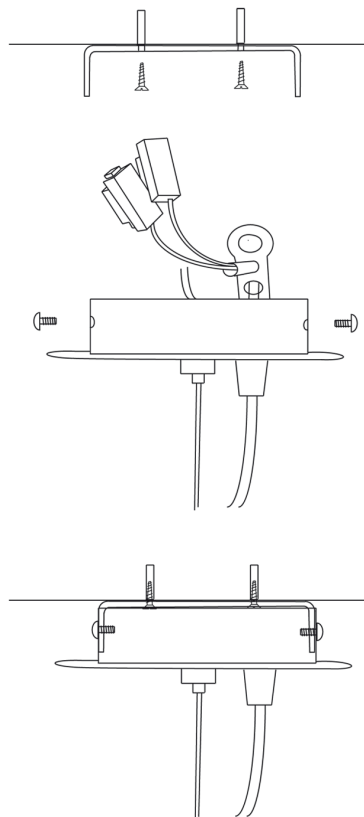


figure 1



figure 2

LAMP SET UP

- Delicately take out the lamp from its packaging.
- Fix the metal box at the ceiling with proper screws.
- Connect the domino.
- You can choose the length of the wire: press on the «coulisstop» in the center of the ceiling box and pull or push the wire.
- screw in the lateral screws. (figure 1+2)

LAMP SHADE SET UP

- Slide the steel line through the lamp shade from the bottom. Hook the lamp shade with the two rottin rods. (figure 2)
- Place the bulb by passing your hand through the lower hole (figure 3)
- You can adjust the height of the lamp: take the stone in one hand, without the tension in the cable, you will be able to pull up or down the tube structure holding the paper lamp shade.

NOTE: TO CHANGE THE BULB, HOLD THE SOCKET WITH ONE HAND AND CHANGE THE BULB WITH THE OTHER HAND. CAUTION RISK OF BURNS IF THE BULB IS HOT.

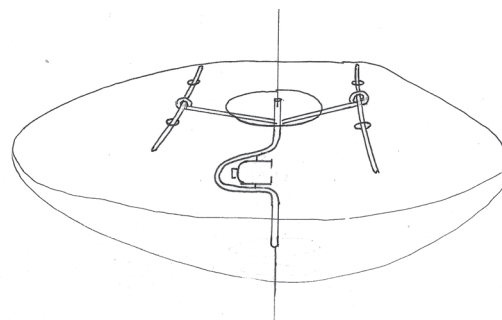


figure 3

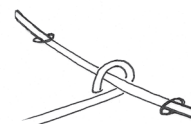


figure 4

