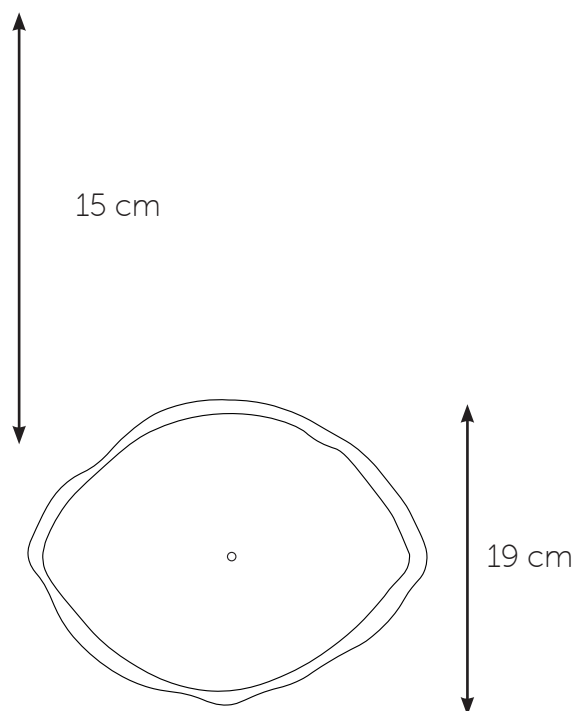
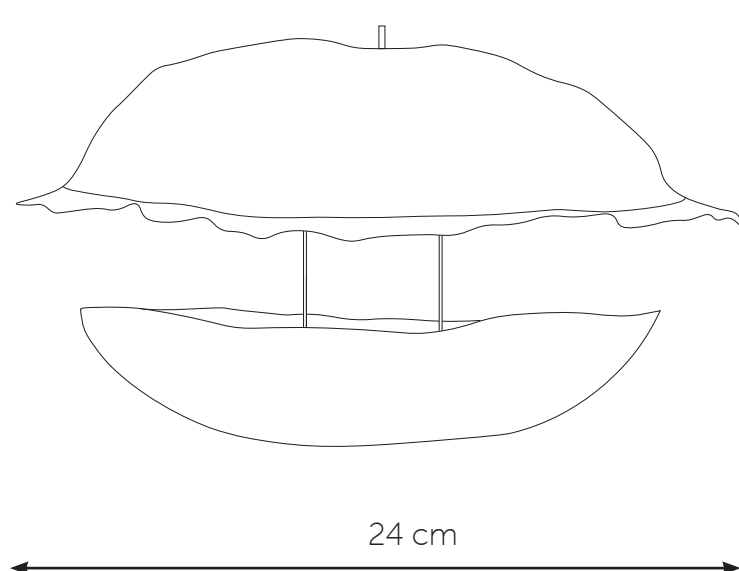




COCON TERRE PM

Fiche technique / Notice de montage

Assembly Notice



COCON TERRE PM - LAMPE A POSER

Dimensions : **24 x 19 x 15 cm**

- 1 lampe LED type **ruban** - **42,5 Lumen** - **3000 Kelvin**
- Puissance max : **0,45 W** - Tension : **24 V** **CE**

- Matières : **Papier japonais, terre crue**

- Entretien : Épousseter régulièrement avec un plumeau naturel ou une Micro fibre.

COCON TERRE PM - TABLE LAMP

Size : **24 x 19 x 15 cm**

- 1 LED lamp type **strip** - **42,5 Lumen** - **3000 Kelvin**
- Max power : **0,45 W** - Voltage : **24 V** **CE**

- Material : **Japanese paper, raw clay**

- Maintenance : **Dust regulary with a feather duster or a microfiber.**

INSTALLATION DU LUMINAIRE

1 - Relever la structure électrique perpendiculairement à la terre. (schéma 1)

2 - Faire coulisser la structure dans la terre en tirant sur les câbles jusqu'à la fin de la gaine noire. (schéma 2)

3 - Courber la tige métallique et l'enfoncer dans les autres trous, perpendiculairement à la structure électrique. (schéma 3)

4 - Positionner l'aimant de l'abat-jour sur de la tige métallique. (schéma 4)

LAMP SET UP

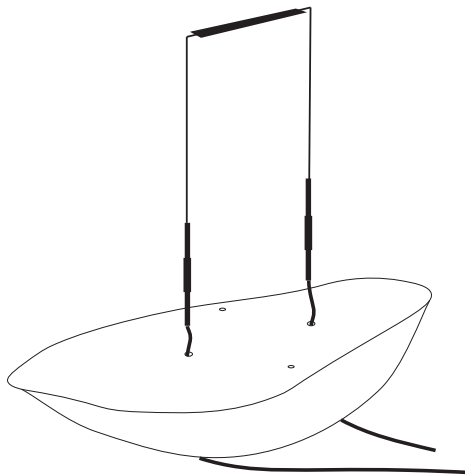
1 - Raise the electrical structure perpendicular to the clay. (diagram 1)

2 - Slide the structure into the clay by pulling on the cables until the end of the black sheath. (diagram 2)

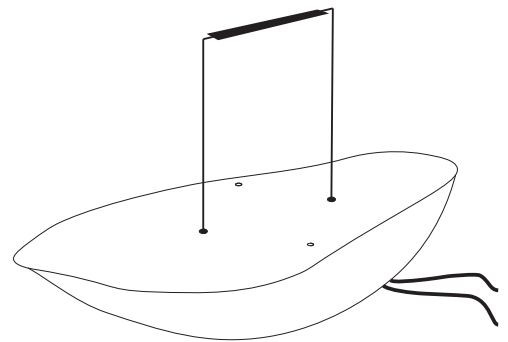
3 - Bend the metal rod and insert it into the other holes, perpendicular to the electrical structure. (diagram 3)

4 - Position the lampshade magnet over the metal rod. (diagram 4)

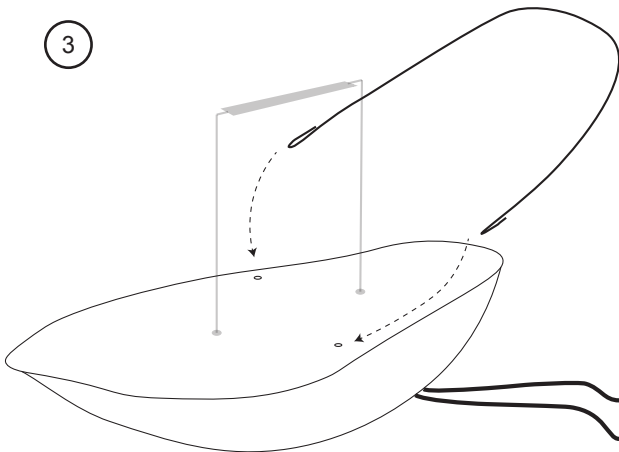
1



2



3



4

