



CÉLINE WRIGHT


Paris

DIVA - LAMPADAIRE 62

Fiche technique / Notice de montage

Assembly Notice


DIVA - LAMPADAIRE

- 2 Lampes LED type E14 - 400 Lumen - 2700 Kelvin
- Puissance max : 4 Watt - Tension : 230V 
- Dimmable sur mesure
- Matières : Papier japonais et tarlatane, structure légère en acier blanc, socle et tige acier noir. Câble alimentation cristal, longueur 2m50, interrupteur à pied.
- Entretien : Épousseter régulièrement avec un plumeau naturel ou une microfibre.

Le lampadaire « Diva » rayonne généreusement du haut de ses 1,78 m, offrant une lecture frontale du jeu de matière de l'abat-jour en papier évoquant les plissés d'une robe de diva.

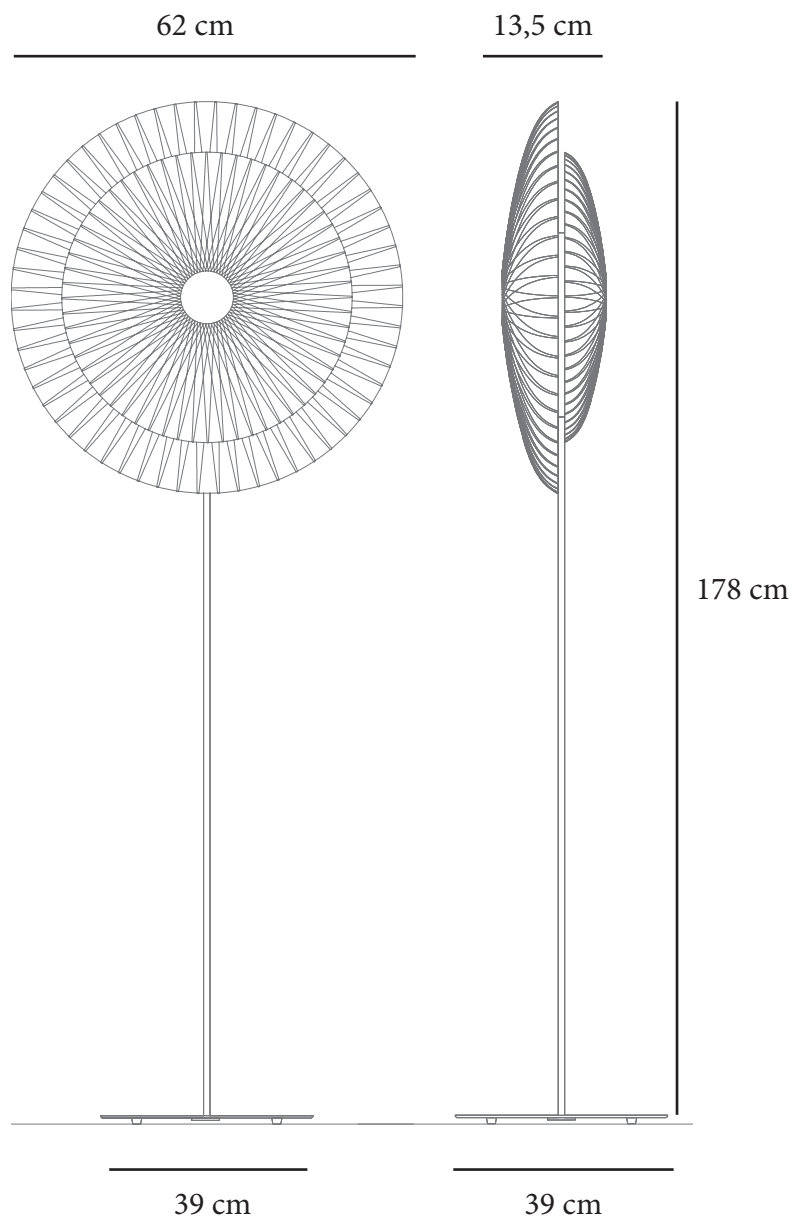
NOTE: POUR CHANGER L'AMPOULE, TENIR LA DOUILLE D'UNE MAIN ET CHANGER L'AMPOULE AVEC L'AUTRE MAIN.
ATTENTION RISQUE DE BRÛLURE SI L'AMPOULE EST CHAUDE.

DIVA - FLOOR LAMP

- 2 Lamps LED type E14 - 400 Lumen - 2700 Kelvin
- Power max : 4 Watt - Voltage : 230V 
- Dimmable on request
- Materials: Japanese paper and tarlatan, light white steel structure, black steel base and rod. Crystal electric cord, length 2m50 with footswitch.
- Maintenance : Dust regularly with a feather duster or a micro-fiber.

The Diva lamp shines generously from its 1,78 meters, offering a frontal reading of the lighting which suggests the pleats of a diva's dress.

NOTE: TO CHANGE THE BULB, HOLD THE SOCKET WITH ONE HAND AND CHANGE THE BULB WITH THE OTHER HAND.
CAUTION RISK OF BURNS IF THE BULB IS HOT.



INSTALLATION DU LUMINAIRE

- Déballer délicatement le luminaire.

MONTAGE DE L'ABAT-JOUR

- Fixer le grand abat jours à l'aide des aimants. Visser les ampoules. (figure 1)
- Aimanter ensuite les second abat jour.
- Centrer les abat jour en les déplaçant latéralement grâce aux aimants.

LAMP SET UP

- *Delicately take out the lamp from its packaging.*

LAMP SHADE SET UP

- *Hook the lamp shade to the three magnets. (figure 1)*
- *Screw in the bulbs.*
- *Fix the second lamp shade to the magnets.*
- *Moove the lamp shade to find its right position*



aimant
de maintien





CÉLINE WRIGHT

Paris

DIVA - LAMPADAIRE 85

Fiche technique / Notice de montage

Assembly Notice

DIVA - LAMPADAIRE

- 2 Lampes LED type E27 - 1060 Lumen - 2700 Kelvin
- Puissance max : 12 Watt - Tension : 230V
- Dimmable sur mesure
- Matières : Papier japonais et tarlatane, structure légère en acier blanc, socle et tige acier noir. Câble alimentation cristal, longueur 2m50, interrupteur à pied.
- Entretien : Épousseter régulièrement avec un plumeau naturel ou une microfibre.

Le lampadaire « Diva » rayonne généreusement du haut de ses 2,22 m, offrant une lecture frontale du jeu de matière de l'abat-jour en papier évoquant les plissés d'une robe de diva.

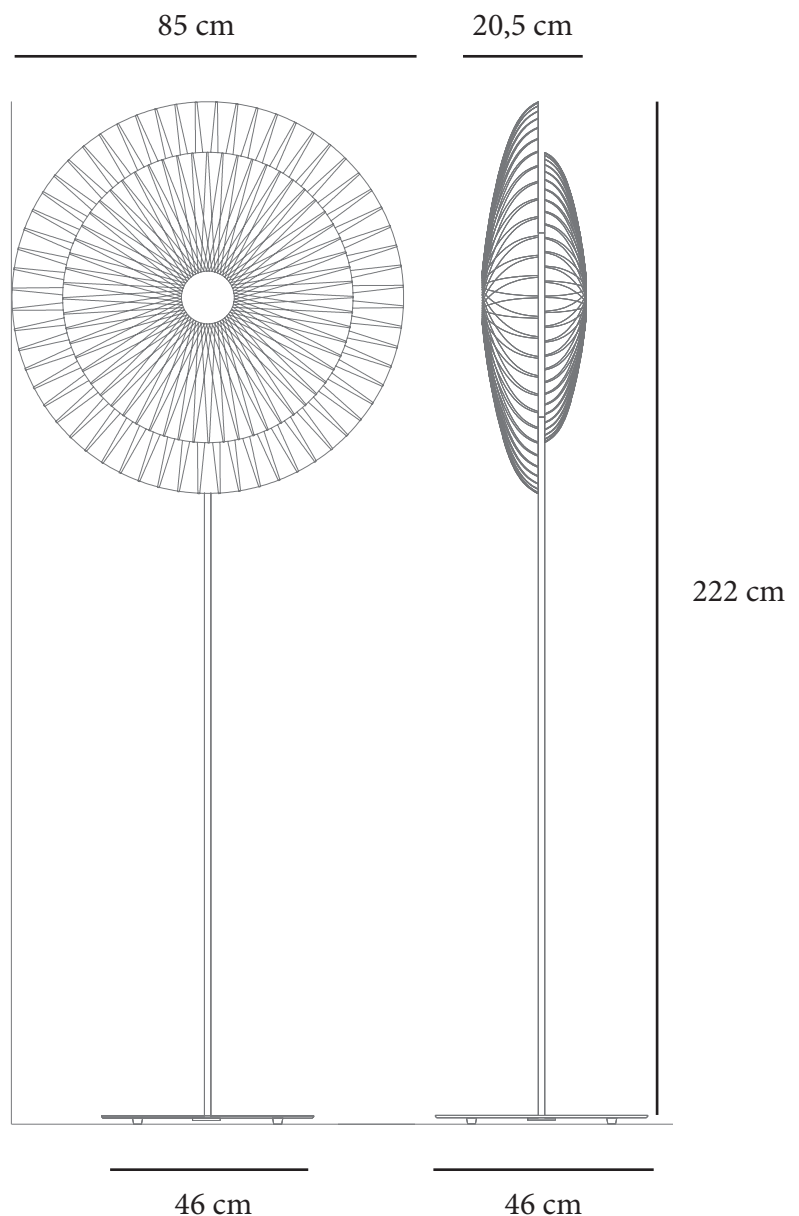
NOTE: POUR CHANGER L'AMPOULE, TENIR LA DOUILLE D'UNE MAIN ET CHANGER L'AMPOULE AVEC L'AUTRE MAIN.
ATTENTION RISQUE DE BRÛLURE SI L'AMPOULE EST CHAUDE.

DIVA - FLOOR LAMP

- 2 Lamps LED type E27 - 1060 Lumen - 2700 Kelvin
- Power max : 12 Watt - Voltage : 230V
- Dimmable on request
- Materials: Japanese paper and tarlatan, light white steel structure, black steel base and rod. Crystal electric cord, length 2m50 with footswitch.
- Maintenance : Dust regularly with a feather duster or a microfiber.

The Diva lamp shines generously from its 2,22 meters, offering a frontal reading of the lighting which suggests the pleats of a diva's dress.

NOTE: POUR CHANGER L'AMPOULE, TENIR LA DOUILLE D'UNE MAIN ET CHANGER L'AMPOULE AVEC L'AUTRE MAIN.
ATTENTION RISQUE DE BRÛLURE SI L'AMPOULE EST CHAUDE.



INSTALLATION DU LUMINAIRE

- Déballer délicatement le luminaire.

MONTAGE DE L'ABAT-JOUR

- Fixer le grand abat jours à l'aide des aimants. Visser les ampoules. (figure 1)
- Aimanter ensuite les second abat jour.
- Centrer les abat jour en les déplaçant latéralement grâce aux aimants.

LAMP SET UP

- *Delicately take out the lamp from its packaging.*

LAMP SHADE SET UP

- *Hook the lamp shade to the three magnets. (figure 1)*
- *Screw in the bulbs.*
- *Fix the second lamp shade to the magnets.*
- *Moove the lamp shade to find its right position*



aimant
de maintient

